



НЕОМАТИКА

Терминал абонентский телематический ADM333 ГЛОНАСС/GPS-GSM/GPRS

Руководство по эксплуатации
ШАИФ.464512.001-10 РЭ

редакция 1.1

EAC

ООО «Неоматика», +7 (342) 2-111-500, <http://neomatica.ru>

Содержание

1 Назначение и принцип работы	4
2 Технические характеристики	6
3 Устройство терминала	7
4 Порядок монтажа	8
5 Настройка терминала	10
5.1 Подключение к конфигуратору.....	10
5.2 Правила настройки при помощи команд	11
5.3 Настройки SIM	13
5.4 Настройка подключения к серверу.....	13
5.5 Настройка передачи данных.....	14
5.6.1 Фиксация координат по зажиганию.....	15
5.6.2 Фиксация координат по уровню вибрации	15
6 Подключение дополнительного оборудования	17
6.1 Аналоговые входы.....	17
6.2 Дискретный выход	18
6.3 RS-485	19
6.3.1 Подключение цифрового ДУТ	19
6.4 1-Wire	21
6.4.1 Подключение датчиков температуры.....	21
6.4.2 Подключение iButton.....	22
7 Описание команд	23
8 Обновление программного обеспечения терминала	32
8.1 Обновление программного обеспечения терминала через конфигуратор	32
8.2 Обновление программного обеспечения терминала через конфигуратор при помощи файла прошивки	32
8.3 Обновление программного обеспечения терминала через GPRS.....	33
9 Правила хранения и транспортирования.....	33
10 Гарантийные обязательства	34
11 Маркировка и упаковка	34
12 Утилизация	34
13 Комплект поставки	35
14 Свидетельство о приемке	35
Приложение А. Описание битов поля «STATUS».....	36
Приложение Б. Описание передаваемых параметров в системе Wialon.....	37

Настоящее Руководство распространяется на терминал ADM333 (далее - терминал) и определяет порядок его установки и подключения, а также содержит описание функционирования терминала и управления им.

Руководство предназначено для специалистов, ознакомленных с правилами выполнения ремонтных и монтажных работ на автотранспорте и владеющих профессиональными знаниями в области электронного и электрического оборудования различных транспортных средств.

Для обеспечения правильного функционирования установка и настройка терминала должны осуществляться квалифицированными специалистами. Для успешного применения терминала необходимо ознакомиться с принципом работы системы мониторинга целиком и понять назначение всех ее составляющих по отдельности. Поэтому настоятельно рекомендуется перед началом работы ознакомиться с основами функционирования глобальных навигационных спутниковых систем ГЛОНАСС и GPS, GSM-связи, особенностями передачи данных посредством коротких текстовых сообщений (SMS), GPRS и Интернет.

1 Назначение и принцип работы

Терминал предназначен для установки на транспортное средство (ТС) как дополнительное устройство, регистрирующее местоположение ТС, его скорость, направление движения.

Также регистрируется уровень напряжения на аналоговых входах и данные, полученные от поддерживаемых устройств через интерфейсы RS-485 и 1-Wire. Все события и состояния, зафиксированные терминалом, сохраняются в его энергонезависимой памяти.

Накопленные данные передаются через сеть оператора сотовой связи стандарта GSM 850/900/1800/1900 посредством технологии пакетной передачи данных GPRS на выделенный сервер со статическим IP-адресом или доменным именем, с которого могут быть получены через сеть Интернет для дальнейшего анализа и обработки в специализированном программном обеспечении.

Внешний вид терминала показан на рисунке 1.

Настройка терминала осуществляется любым из удобных способов: локально через Bluetooth, используя программу ADM Configurator (далее конфигуратор) или удаленно (отправкой команд через SMS или GPRS).

Для обеспечения сохранности данных при выключении внешнего питания и отсутствии сети GSM терминал имеет энергонезависимую память. Передача данных возможна только при наличии сети сотовой связи стандарта GSM 850/900/1800/1900, поддерживающей услугу пакетной передачи данных (GPRS).



Рисунок 1 - Внешний вид терминала

Маршрут движения ТС фиксируется в виде точек, привязанных ко времени. Точка маршрута сохраняется при возникновении хотя бы одного из событий, таких как:

- изменение направления движения более чем на заданный угол;
- перемещение по прямой более чем на заданное расстояние;
- превышение заданного ускорения;
- истечение времени периода постановки точки при движении, стоянке;
- изменение статуса устройства (расшифровка приведена в [Приложение А. Описание битов поля «STATUS»](#));
- возникновение события на аналоговом входе.

Таким образом, точки по маршруту движения могут сохраняться с интервалом времени от одной секунды до нескольких минут. Это позволяет качественно прорисовывать маршрут движения, фиксировать все изменения, не внося при этом избыточную информацию в «черный ящик» и не увеличивая GPRS трафик.

После подачи питания терминал осуществляет прием информации от спутников ГЛОНАСС и/или GPS, определяет свои навигационные параметры, такие как время, местоположение, скорость, направление движения и при наличии сети GSM устанавливает соединение с сервером. После установки соединения с сервером терминал с заданной периодичностью или при возникновении события передает на него информационные пакеты. Если соединение с сервером по каким-либо причинам не установлено, вся информация сохраняется в энергонезависимую память терминала и передается, как только восстановится связь. Если сигнал от спутников ГЛОНАСС и/или GPS отсутствует, время при наличии GPRS-соединения синхронизируется по протоколу NTP с одним из доступных публичных серверов времени. Запись точек при этом будет производиться без данных о местоположении.

Данные, передаваемые терминалом:

- время и дата по Гринвичу;
- координаты (широта, долгота, высота);
- скорость, ускорение и направление движения;
- количество спутников в решении навигационной задачи;
- фактор потери точности в горизонтальной плоскости;
- величина напряжения на аналоговых входах;
- информация о произошедших событиях;
- статус устройства;
- показания датчиков, подключенных к интерфейсам RS-485 и 1-Wire.

2 Технические характеристики

- ГЛОНАСС/GPS приемник:
 - чипсет: MT3333 (MediaTek);
 - частотные диапазоны: ГЛОНАСС - L1 (СТ-код), GPS - L1 (С/А код);
 - чувствительность при холодном старте/слежении, dBm: минус 149 dBm/ минус 167;
 - количество каналов сопровождения/захвата: 33/99;
 - точность определения координат, 95% времени, не хуже: 3 м.
- Стандарт связи: GSM 850/900/1800/1900, GPRS Multi-slot Class 12.
- Мощность GSM передатчика: 2 Вт.
- Количество сим-карт, форм фактор: 2, nano-SIM (4FF).
- Количество аналоговых входов: 2.
- Характеристики аналоговых входов:
 - диапазон измерения напряжения: 0..58,8 В;
 - дискретность (чувствительность): 57,4 мВ;
 - входное сопротивление: 200 кОм.
- Количество дискретных выходов типа «открытый коллектор»: 1.
- Характеристики дискретного выхода типа «открытый коллектор»:
 - максимальное напряжение - 45В;
 - максимальный коммутируемый ток - 100ма.
- Интерфейс RS-485: 1.
- Интерфейс 1-Wire: 1.
- Тип акселерометра: цифровой, трехосевой.
- Аккумулятор: Li-Pol 250 мА/ч 3.7В (0,9 Вт/ч).
- Количество сохраняемых записей о маршруте: не менее 30 000.
- Интерфейс связи с ПК: Bluetooth 3.0.
- Температура эксплуатации:
 - с аккумулятором: минус 20..+60°C;
 - без аккумулятора: минус 40..+85°C.
- Напряжение питания: +8..+45 В нестабилизированного постоянного тока.
- Потребляемый ток (при напряжении питания 12В):
 - максимальный: 200 мА;
 - средний: 30 мА.
- Габаритные размеры: 55x49x20мм;
- Масса: не более 39 г.

3 Устройство терминала

Функционально терминал состоит из микроконтроллера, энергонезависимой памяти, совмещенного ГЛОНАСС/GPS-, GSM-, Bluetooth модуля, аналоговых входов, дискретного выхода, цифрового интерфейса RS-485, цифрового интерфейса 1-wire, акселерометра.

Узел ГЛОНАСС/GPS совмещенного модуля предназначен для приема сигналов от спутников системы ГЛОНАСС/GPS и определения географических координат местоположения антенны приемника (широты, долготы и высоты), а также точного времени (по Гринвичу), скорости и направления движения.

Узел GSM/GPRS совмещенного модуля выполняет следующие функции:

- установление и поддержание исходящего TCP/IP соединения (прием и передача данных в режиме GPRS);
- прием и отправка SMS сообщений.

Для передачи информации узел GSM/GPRS совмещенного модуля устанавливает и поддерживает соединение с сервером, периодически передавая информационные пакеты. Периоды передачи данных на сервер во время стоянки и во время движения транспортного средства различаются и могут быть изменены пользователем.

Узел Bluetooth совмещенного модуля обеспечивает подключение к ПК, беспроводной обмен информацией между терминалом и конфигуратором.

Для отображения состояния работы терминал имеет 2 светодиодных индикатора: зеленого и синего цвета.

Зеленый светодиодный индикатор отображает состояние узла ГЛОНАСС/GPS совмещенного модуля:

- мигает три раза – узел ГЛОНАСС/GPS включен, но данных от него еще нет;
- мигает два раза – данные от узла ГЛОНАСС/GPS получены, но координаты недействительны;
- мигает один раз – узел ГЛОНАСС/GPS определил время и действительные координаты.

Синий светодиодный индикатор отображает состояния узла GSM/GPRS совмещенного модуля:

- мигает три раза – узел GSM/GPRS отключен для переинициализации;
- мигает два раза – узел GSM/GPRS включен, но нет связи с сервером;
- мигает один раз – терминал установил соединение с сервером и успешно передаёт информационные пакеты;
- постоянно светится, кратковременно выключаясь – недоступна сим-карта.

Схема расположения контактов разъема терминала показана на рисунке 2.

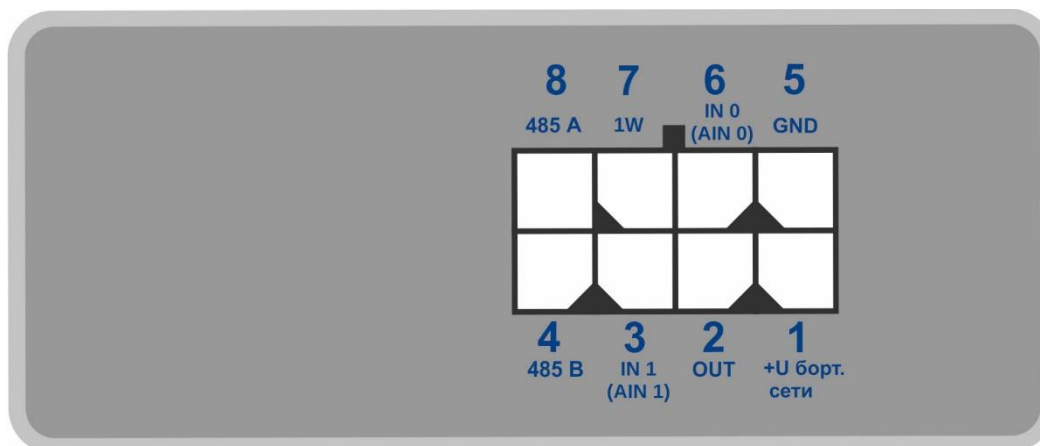


Рисунок 2 – Схема расположения контактов

4 Порядок монтажа

Настоятельно рекомендуется провести предварительную проверку работоспособности терминала перед монтажом, используя вместо бортовой сети автомобиля источник питания, обеспечивающий выходное напряжение от 8 В до 40 В постоянного тока и ток не менее 1 А.

В терминале используются встроенные ГЛОНАСС/GPS и GSM/GPRS антенны, что позволяет устанавливать терминал практически в любом месте автомобиля. Однако не рекомендуется производить установку в тех местах, где принимаемые сигналы будут сильно ослаблены металлическим корпусом ТС, т.к. это может повлиять на качество работы терминала. Для обеспечения нормального функционирования приемника ГЛОНАСС/GPS необходимо располагать корпус терминала логотипом вверх (в сторону неба).

Установите в держатель SIM0 или SIM1 сим-карту с отключенным запросом пин-кода, подключенной услугой передачи данных через GPRS, SMS, и достаточным для функционирования этих услуг балансом денежных средств.

Руководствуясь схемой на рисунке 3 и схемой расположения контактов на рисунке 2, подключите питание к терминалу. При подключении плюса бортовой сети к терминалу установите плавкий предохранитель на ток 2А как можно ближе к точке подключения в

бортовую сеть, что особенно важно при подключении непосредственно к клемме аккумуляторной батареи.

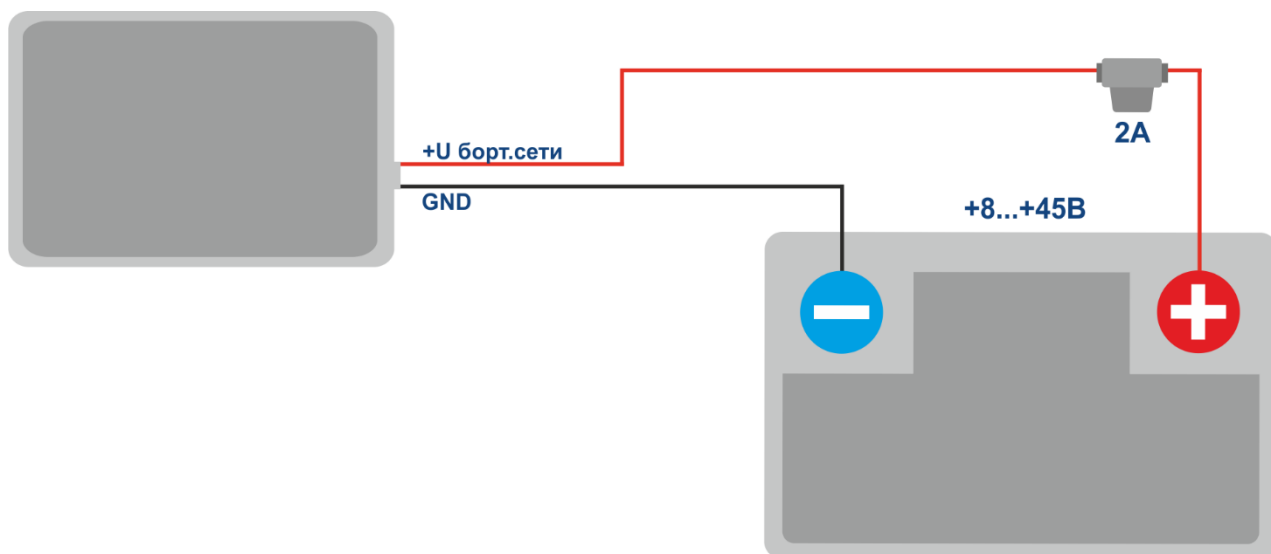


Рисунок 3 - Типовая схема подключения питания терминала

При наличии действительных данных со спутников и установленном соединении с сервером терминал определит время, координаты и передаст информационные пакеты на сервер, что будет обозначено одиночным миганием зеленого и синего светодиодов.

5 Настройка терминала

5.1 Подключение к конфигуратору

Для подключения терминала к персональному компьютеру по радиоканалу Bluetooth необходимо выполнить следующие действия:

- 1) привести Bluetooth-адаптер персонального компьютера в рабочее состояние;
- 2) запустить программу ADM Configurator версии не ниже 2.4.3 (доступна для скачивания на сайте <http://neomatica.ru>);
- 3) переключить конфигуратор в режим подключения по радиоканалу Bluetooth. Для этого необходимо выбрать способ подключения устройства, нажав на иконку Bluetooth в левом верхнем углу конфигулятора, как показано на рисунке 4;



Рисунок 4 – ADM Configurator: выбор способа подключения устройства

- 4) подать питание на терминал;
- 5) в случае наличия в зоне действия Bluetooth-адаптера персонального компьютера нескольких активных терминалов поставить флаг «Выбрать устройство» и ввести последние 4 цифры IMEI в соответствии с рисунком 5. При наличии в зоне действия Bluetooth-адаптера персонального компьютера только одного активного терминала можно снять флаг «Выбрать устройство». В этом случае подключается случайный терминал из всех обнаруженных;

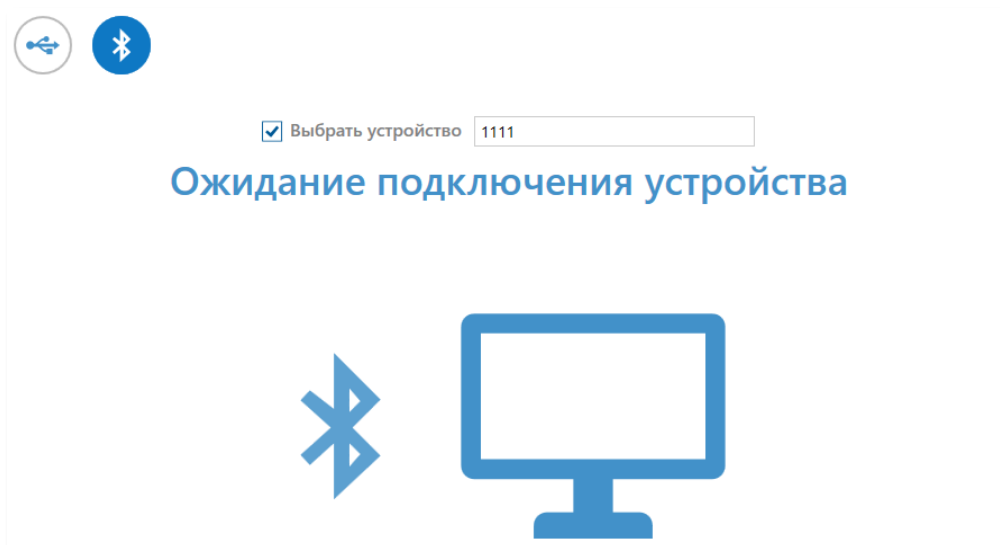


Рисунок 5 – ADM Configurator в режиме ожидания подключения устройства

- 6) через несколько секунд связь между терминалом и конфигуратором будет установлена, отобразится окно настроек;
- 7) после окончания настройки или при необходимости подключить другой терминал в правом верхнем углу конфигуратора нажать «отключить устройство». Конфигуратор перейдет в режим ожидания подключения устройства, как показано на рисунке 6.

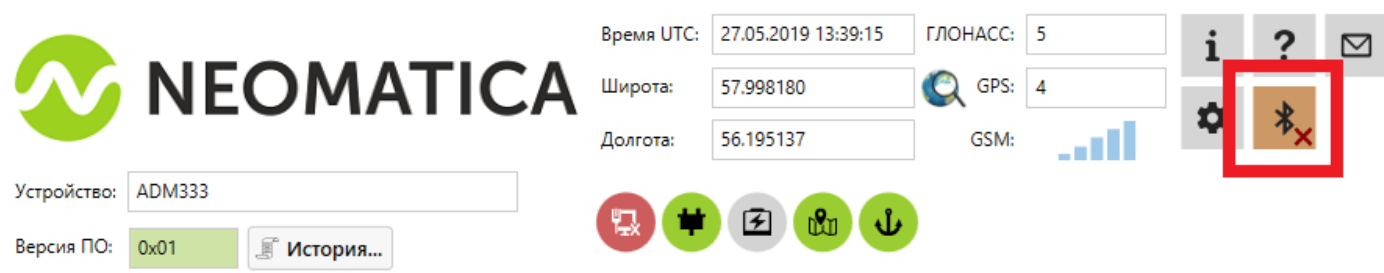


Рисунок 6 – ADM Configurator: кнопка «отключение устройства»

5.2 Правила настройки при помощи команд

Управление терминалом осуществляется при помощи команд, отправляемых по SMS, GPRS или Bluetooth. Синтаксис команд одинаков для любого способа отправки.

Общие правила написания и отправки команд:

- В командах используются только символы латинского алфавита и знаки препинания.
- Регистр символов значения не имеет.
- Синтаксис передачи команд одинаков для SMS, GPRS и Bluetooth.
- Синтаксис команд: «CMD X1,X2,X3», где CMD – команда, X1..X3 – параметры команды.
- После команды – ПРОБЕЛ. Параметры разделяются запятыми, исключение – команда «**DNO**», параметры которой разделяются двоеточием.

После получения команды терминал выполняет ее и отправляет ответное сообщение.

Если параметры команды выходят за границы допустимого диапазона, терминал изменяет их на ближайшие допустимые значения. Если изменить параметры не удастся или параметров недостаточно, терминал ответит сообщением об ошибке. Команда без параметров возвращает текущие установки.

- **Отправка команд из конфигуратора**

Для отправки команд через Bluetooth соединение необходимо использовать конфигуратор. Если ранее на подключаемом терминале был установлен пароль, отличный от 0, конфигуратор потребует ввод пароля.

- **Отправка команд посредством SMS сообщений**

Для получения возможности управления терминалом с помощью SMS необходимо на номер сим-карты, установленной в терминале, отправить SMS-команду **ADD ME 0**, где 0 (ноль) – пароль по умолчанию (если пароль был изменен, необходимо ввести его вместо 0). Номер телефона, с которого отправлена такая команда, будет авторизован в терминале. Авторизация производится один раз, после чего терминал сохраняет номер телефона в энергонезависимой памяти в течение всего срока службы. Максимальное количество сохраняемых номеров - 4. При сбросе настроек к заводским данный список очищается.

- **Отправка команд с сервера мониторинга через TCP- соединение**

Для конфигурирования через GPRS авторизация не требуется. Терминал принимает команды с сервера по TCP-соединению, которое используется для передачи данных.

5.3 Настройки SIM

Введите параметры точки доступа (APN) для установленных сим-карт в графическом интерфейсе configurатора или с помощью команд **SETGPRS0** и **SETGPRS1**, последняя цифра в заголовке команды соответствует номеру держателя сим карты.

Если установлена(установлены) сим-карта(сим-карты) с включенным запросом PIN-кода, введите PIN-код в графическом интерфейсе configurатора или командами **PIN0** и **PIN1**, последняя цифра в заголовке команды соответствует номеру держателя сим карты. Заданный PIN-код будет автоматически вводиться каждый раз при инициализации сим-карты.

При использовании двух сим-карт возможен выбор приоритетной сим-карты. Если установлен приоритет, то терминал, подключившись к серверу на не приоритетной SIM-карте, проработает на ней 30 минут, после чего переключится на приоритетную и, если соединение с сервером будет установлено будет работать на ней без ограничения по времени. Приоритет устанавливается в графическом интерфейсе configurатора или с помощью команды **SIMPRIORITY**. По умолчанию приоритет не задан.

5.4 Настройка подключения к серверу

Настройте IP-адрес и порт сервера (хост) с помощью команды **SETHOST0** или **DN0**.

Изменение данных параметров возможно в графическом интерфейсе configurатора.

5.5 Настройка передачи данных

Навигационные данные и данные, собранные с различных датчиков, передаваемые с терминала на сервер, поделены на блоки. В зависимости от используемого функционала необходимо активировать передачу нужных блоков данных.

Настройка выполняется в графическом интерфейсе конфигуратора или командой **PROTOCOL**.

Соответствие блоков данных значениям параметра команды **PROTOCOL** приведены в таблице 1. Если требуется передавать данные из нескольких блоков, параметр команды **PROTOCOL** вычисляется сложением. Для экономии трафика рекомендуется включать передачу только необходимых блоков данных.

Например:

основные данные(0)+аналоговые входы(8)+датчики уровня топлива(32) = PROTOCOL 40

Таблица 1. Значения основных параметров команды PROTOCOL

Название блока данных		Значение параметра
Основные данные	NAVIGATION DATA	0
Выходы	OUTS	4
Аналоговые входы	IN_A	8
Датчики уровня топлива	FUEL	32
Can	CAN	64

5.6 Настройка фиксации (заморозки) координат во время стоянки

Погрешность определения координат может способствовать небольшому разбросу координат во время длительной стоянки транспортного средства. Для предотвращения данного эффекта существует возможность фиксации координат в начале стоянки. Данный режим активируется автоматически при изменении дискретного уровня на аналоговом входе или при отсутствии вибрации. По умолчанию активирована фиксация координат по уровню вибрации. Одновременное использование двух способов фиксации координат невозможно. Терминал фиксирует координаты в том режиме, который был настроен последним.

5.6.1 Фиксация координат по зажиганию

Для использования функции фиксации координат при выключенном зажигании автомобиля необходимо подключить к аналоговому входу цепь, напряжение в которой появляется при включенном зажигании. Для данного аналогового входа необходимо активировать дискретный режим работы и установить диапазон значений уровня напряжения для логической единицы **INTRUE** и логического нуля **INFALSE**. Затем выбрать режим фиксации координат по зажиганию и номер входа, к которому подключено зажигание. Таким образом, при отключении зажигания на входе будет формироваться событие, приводящее к фиксации координат.

- **Примеры использования команды INSTATIC:**

Фиксация координат при 0 на входе AIN0 **INSTATIC 0,0**

Фиксация координат при 0 на входе AIN1 **INSTATIC 1,0**

Отключение функции производится командой **INSTATIC 255**

5.6.2 Фиксация координат по уровню вибрации

В данном режиме фиксация координат активируется автоматически при отсутствии вибрации. При помощи акселерометра измеряется текущий уровень вибрации (сумма ускорений по трем осям). Если уровень вибрации находится ниже порога в течение 10 секунд (по умолчанию), координаты фиксируются.

Включение функции производится командой **ACCELSTATIC 10**.

Отключение функции производится командой **ACCELSTATIC 255**.

5.7 Режим работы

Терминал имеет два режима записи точек: «Трекер» и «Маяк». Режим работы устанавливается командой **BMODE**. По умолчанию выбран режим «Трекер».

BMODE X

X = 0-1

0 - режим «Трекер».

1 - режим «Маяк».

5.7.1 Режим работы Трекер

Данный режим предназначен для прорисовки точной траектории движения.

Запись точек маршрута производится по всем возможным условиям:

- изменение скорости;
- превышение порога ускорения;
- прохождение дистанции;
- изменение курса движения;
- по периоду в движении;
- по периоду на стоянке;
- при включении терминала;
- смена дискретного состояния на входе;
- при смене статуса устройства.

5.7.2 Режим работы Маяк

Данный режим предназначен для записи точек по заданному временному интервалу и не подходит для прорисовки точной траектории движения.

Временной интервал записи точек равняется интервалу записи точек на стоянке.

Запись точек маршрута производится только по следующим условиям:

- при включении терминала;
- смена дискретного состояния на входе;
- по периоду на стоянке;
- по тревожному периоду;
- при смене статуса устройства.

6 Подключение дополнительного оборудования

6.1 Аналоговые входы

Аналоговые входы IN0 и IN1 могут быть использованы для подключения датчиков аналогового типа и измерения уровня напряжения, а также могут быть интерпретированы, как дискретные.

Диапазон измерения напряжения: 0..58,8 В.

Дискретность (чувствительность): 57,4 мВ.

Минимальное входное сопротивление: 200 кОм.

Запрещается подавать на вход напряжение, превышающее верхнюю границу диапазона измерения.

При необходимости регистрировать факт наличия определенного уровня напряжения, например, в цепи включения зажигания, необходимо активировать дискретный режим работы и установить диапазон значений уровня напряжения для логической единицы **INTRUE** и логического нуля **INFALSE**.

Описание команд:

INFALSE IN,X0,Y0

IN – номер аналогового входа (всегда указывать 0)

X0 – нижняя граница диапазона логического «0» (фиксированное значение 0мВ)

Y0 – верхняя граница диапазона логического «0» (изменяемое значение)

INTRUE IN,X1,Y1

IN – номер аналогового входа (всегда указывать 0)

X1 – нижняя граница диапазона логической «1» (изменяемое значение)

Y1 – верхняя граница диапазона логической «1» (фиксированное значение 60000мВ)

При вводе данных команд напряжение необходимо указывать в милливольтгах.



Рисунок 7 - Диапазоны дискретных состояний

Если уровень напряжения находится в зоне безразличия, сохраняется прошлое дискретное состояние до тех пор, пока уровень не выйдет за пределы зоны безразличия.

Измеренные значения уровней напряжения регистрируются терминалом и передаются на сервер.

При изменении дискретного состояния отправляется внеочередной пакет.

6.2 Дискретный выход

Тип выхода – открытый коллектор.

Максимальное напряжение – 45 В.

Максимальный коммутируемый ток – 100 мА.

Дискретный выход позволяет управлять дополнительным оборудованием. Во включенном состоянии выход соединен с минусом внешнего питания терминала, подключение необходимо производить в соответствии со схемой на рисунке 8.

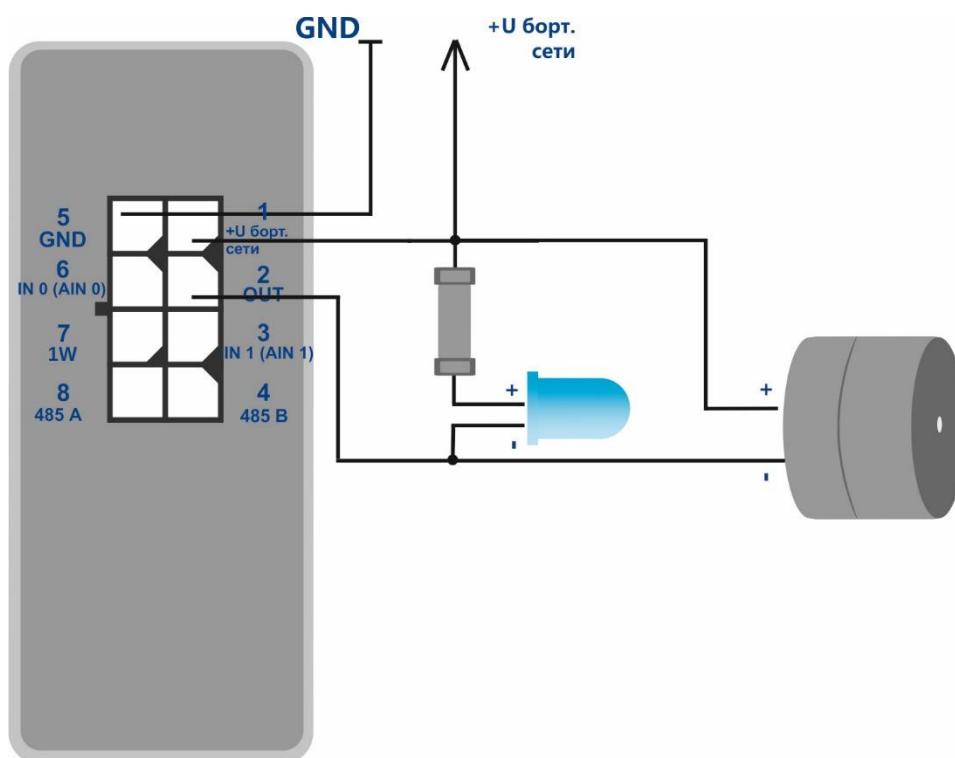


Рисунок 8 - Схема подключения нагрузки с током потребления не более 100 мА

Разрешается подключение устройств с максимальным током потребления, не превышающим 100мА, иначе возможно повреждение терминала. При необходимости коммутации более мощной нагрузки необходимо использовать реле.

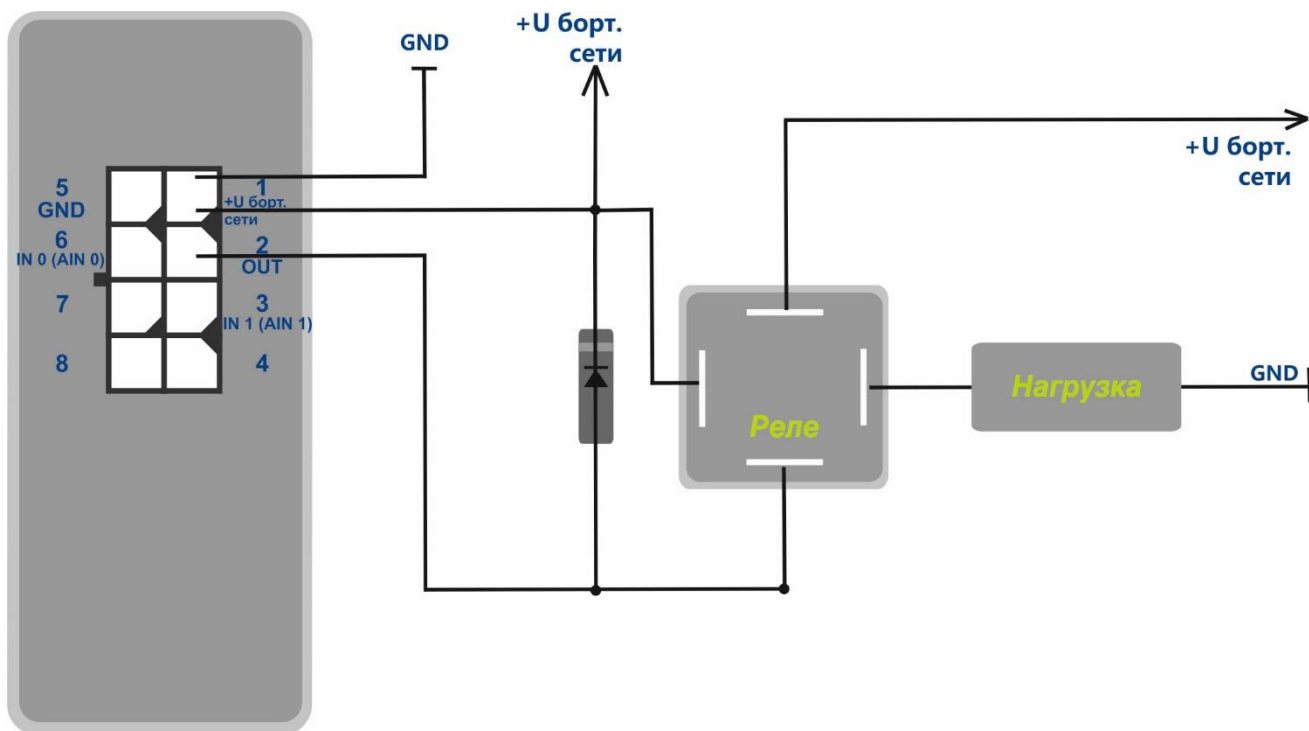


Рисунок 9 - Схема подключения нагрузки с током потребления более 100 мА

Для защиты выхода терминала от воздействия импульсов самоиндукции, возникающих при отключении индуктивной нагрузки, в том числе катушки реле, необходимо параллельно катушке реле подключить диод в обратном направлении.

Возможно управление состоянием выхода с помощью команды **OUTPUT X,Y**,

Y=0 – номер дискретного выхода (всегда 0),

X=1 – включить (замкнуть выход на массу),

X=0 – выключить (перевести выход в состояние обрыва).

6.3 RS-485

6.3.1 Подключение цифрового ДУТ

Поддерживается одновременное подключение до трех датчиков уровня топлива. Терминал поочередно опрашивает датчики и передает значения уровней топлива и температуры в блоке данных «FUEL».

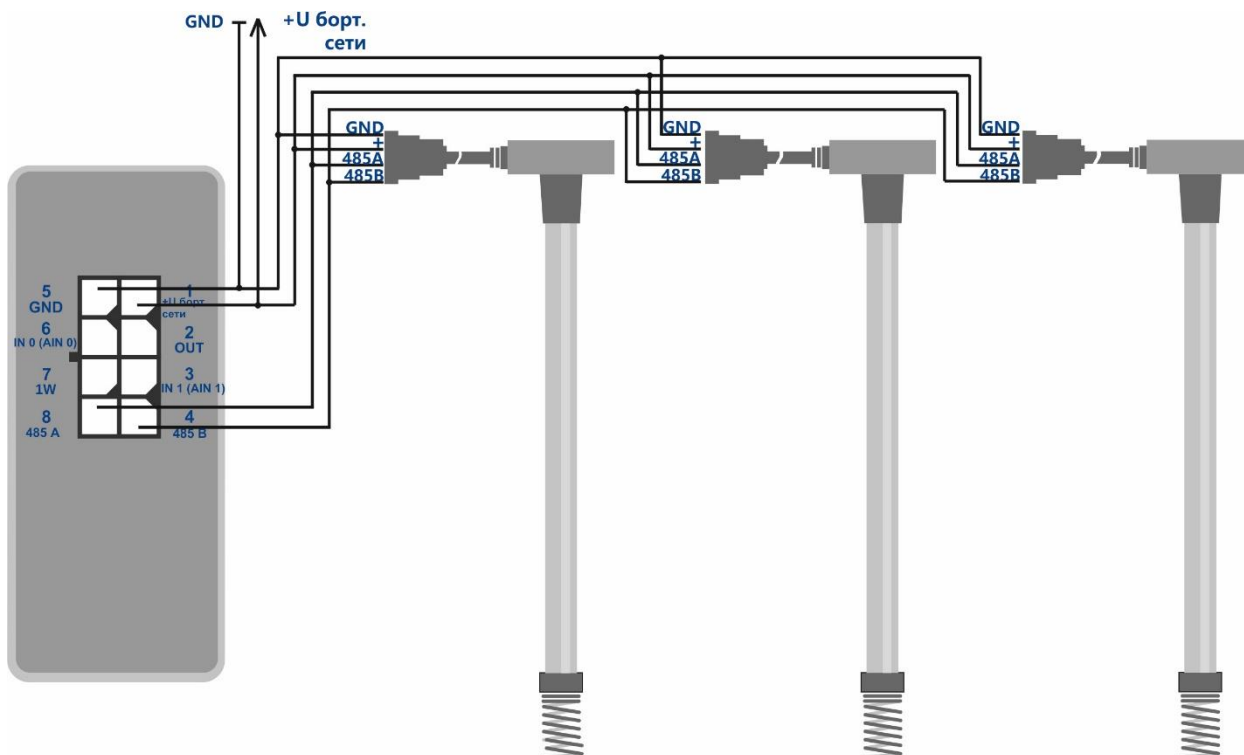


Рисунок 10 - Схема подключения ДУТ

Порядок подключения и настройки:

- Перед подключением к терминалу необходимо выполнить настройку датчиков:
 - установить сетевой адрес (адреса 0,1,2 терминал опрашивает по умолчанию);
 - выбрать скорость интерфейса 19200 бод;
 - отключить автоматическую выдачу данных.
- Выполните подключение линий А и В к 8 и 4 контакту разъема терминала соответственно. Схема подключения изображена на рисунке 10.
- Включите передачу блока данных «FUEL» в графическом интерфейсе конфигуратора или командой **PROTOCOL**.

При необходимости адреса опрашиваемых датчиков можно изменить командой **LLS485 X,Y,Z**. X,Y,Z - адреса опрашиваемых датчиков. По умолчанию опрашиваются адреса 0,1,2. Порядок адресов соответствует порядку полей FUEL передаваемых на сервер.

Запрос последних полученных терминалом показаний от ДУТ выполняется командой **FUEL**.

6.4 1-Wire

Поддерживается одновременное подключение до 8 датчиков температуры и одного электронного ключа DS1990.

6.4.1 Подключение датчиков температуры

Порядок подключения и настройки:

- выполнить подключение датчиков температуры к шине 1-Wire в соответствии со схемой, изображенной на рисунке 11;
- сконфигурировать шину командой **OWCONFIG 1**. После ввода команды OWCONFIG 1 каждому устройству на шине 1-wire присваивается порядковый номер;
- включить передачу блока данных «CAN» командой **PROTOCOL**;

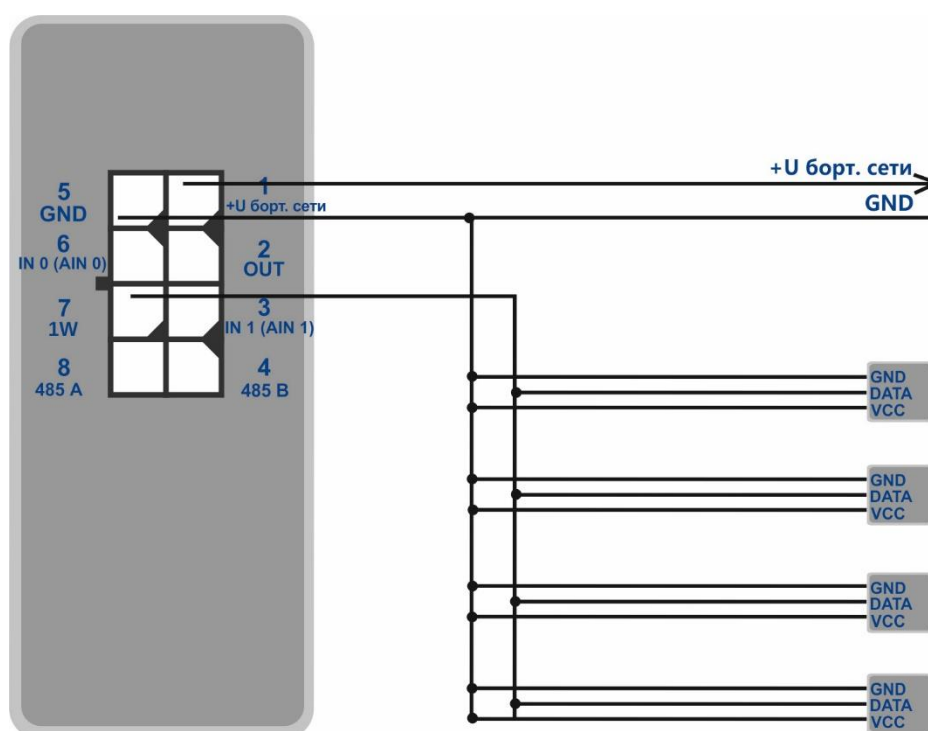


Рисунок 11- Схема подключения датчиков DS18B20 к шине 1-wire.

Передача показаний датчиков температуры производится в блоке данных CAN. Номера датчиков, присвоенные при конфигурировании шины 1-Wire командой **OWCONFIG 1**, соответствуют номерам полей CAN.

Очистка списка датчиков производится командой **OWCONFIG 0**.

Команда **OWCONFIG** показывает количество настроенных датчиков.

Для запроса показаний любого из датчиков, подключенных к шине 1-Wire, необходимо ввести команду **OWTEMP X**, где X – порядковый номер датчика (0...7).

6.4.2 Подключение iButton

Порядок подключения и настройки:

- выполнить подключение считывателя электронных ключей DS1990 к шине 1-Wire;
- сконфигурировать шину командой **OWCONFIG 1**. После ввода команды **OWCONFIG 1** каждому устройству на шине 1-wire присваивается порядковый номер;
- включить опрос считывателя командой **IBUTTON 1**;
- включить срабатывание дискретного выхода при обнаружении ключа командой **IBUTTON 1,1**. (Не обязательно. Предыдущий пункт в этом случае можно пропустить, т.к. данная команда включает опрос считывателя и активирует привязку дискретного выхода)
- включить передачу блока данных «CAN» командой **PROTOCOL**.

7 Описание команд

Таблица 2. Описание команд

	Команда	Ответ	Параметры	Описание
1	Name X Пример: Name bus8	Device Name 'X' Пример: Device Name 'bus8'	X – имя терминала	Установка имени терминала. Имя может содержать только буквы латинского алфавита и цифры. Длина имени не более 10 символов. Имя терминала добавляется к тревожным SMS сообщениям.
2.1	ADD ME X,Y (только по SMS) Пример: ADD ME 1234 ADD ME 1234,2	PHOES (0)= (1)= (2)= (3)= Пример: PHONES (0)= +7xxxxxxxxxx (1)= (2)= (3)= PHONES (0)= (1)= (2)= +7xxxxxxxxxx (3)=	X – пароль, по умолчанию «0». Y=0..3 – номер ячейки памяти для сохранения номера. Не обязательный параметр.	Авторизация телефонного номера, от которого было получено SMS, и запись его в ячейку памяти Y. Команда необходима только для создания списка номеров для управления терминалом через SMS.
2.2	ADD ME X,Y (только по Bluetooth и GPRS) Пример: ADD ME +7xxxxxxxxxx,1	PHOES (0)= (1)= (2)= (3)= Пример: PHOES (0)= (1)= +7xxxxxxxxxx (2)= (3)=	X – телефонный номер Y=0...3 – номер ячейки памяти для сохранения номера	Добавление телефонного номера, с которого планируется управление терминалом через SMS.

	Команда	Ответ	Параметры	Описание
3	PHONES X Пример: PHONES 1234	PHONES (0)= (1)= (2)= (3)= Пример: PHONES (0)= (1)= +7xxxxxxxxxx (2)= (3)=	X – пароль, по умолчанию «0».	Запрос списка авторизованных телефонных номеров.
4	PASS X,Y Пример: PASS 0,86974543	Pass=X,Y Пример: Pass=86974543	X – старый пароль, по умолчанию X=0. Y – новый пароль.	Изменение пароля со старого X на новый Y. Пароль — это число от одного до 8 знаков.
5	STATUS	Пример: ID=1 Soft=0x1A GPS=9291 Time=11:21:39 25.02.10 Nav=0 Lat=57.2359 Lon=56.2593 Speed=0.0 SatCnt=5 Stat=0x0000	Команда без параметров.	Запрос текущего состояния терминала. ID – номер терминала, Soft – версия программного обеспечения, GPS – текущий номер информационного пакета, Time – текущее время и дата по Гринвичу, Nav – достоверность координат, Lat – широта, Lon – долгота, Speed – скорость, SatCnt – количество спутников, Stat – статус.

	Команда	Ответ	Параметры	Описание
6	IMEI Пример: IMEI	IMEI Пример: IMEI 359587013832624	Команда без параметров.	Запрос IMEI GSM-модуля, установленного в терминале. Команда работает через 20 секунд после включения или перезагрузки терминала.
7	SN X Пример: SN 123456789	SN X Пример: SN 123456789	X – устанавливаемый ID терминала	Установка ID терминала.
8	PIN0 X Пример: PIN0 1234	PIN0 X Пример: PIN0 1234	X – пин-код сим-карты	Установка пин-кода сим-карты 0.
9	PIN1 X Пример: PIN1 1234	PIN1 X Пример: PIN1 1234	X – пин-код сим-карты	Установка пин-кода сим-карты 1.
10	SIMPRIORITY X Пример: SIMPRIORITY 0	SIMPRIORITY X Пример: SIMPRIORITY 0	X=0 – приоритета нет. X=1 – приоритет SIM0. X=2 – приоритет SIM1.	Установка приоритета сим-карт.
11	ICCID	ICCID	Команда без параметров.	Запрос ICCID установленных сим-карт.

	Команда	Ответ	Параметры	Описание
12	SETGPRS0 X,Y,Z Пример: SETGPRS0 internet.mts.ru,mts,mts	GPRS0: APN=X, user=Y, pass=Z Пример: GPRS: APN=internet.mts.ru, user=mts, pass=mts	X – точка доступа, по умолчанию X=internet.beeline.ru; Y - логин, по умолчанию Y=beeline; Z – пароль, по умолчанию Z=beeline.	Установка параметров APN для сим-карты. Команда без параметров возвращает текущие настройки GPRS для сим-карты 0.
13	SETGPRS1 X,Y,Z Пример: SETGPRS0 internet.mts.ru,mts,mts	GPRS1: APN=X, user=Y, pass=Z Пример: GPRS: APN=internet.mts.ru, user=mts, pass=mts	X – точка доступа, по умолчанию X=internet.beeline.ru; Y - логин, по умолчанию Y=beeline; Z – пароль, по умолчанию Z=beeline.	Установка параметров APN для сим-карты. Команда без параметров возвращает текущие настройки GPRS для сим-карты 1.
14	SETHOST0 X,Y Пример: SETHOST0 134,236,21,2,12300	HOST0=X,Y Пример: HOST0=134.236.21.2:12300	X - IP адрес, Y - порт сервера. Пять чисел через запятую.	Настройка IP-адреса и порта сервера, к которому подключается терминал для передачи информации. Команда без параметров возвращает текущий адрес сервера и порт.

	Команда	Ответ	Параметры	Описание
15	DN0 X:Y Пример: DN0 www.test.ru:1000	HOST0=X:Y Пример: HOST0= www.test.ru:1000	X - доменное имя сервера, Y - порт сервера.	Настройка доменного имени и порта сервера, к которому подключается терминал для передачи информации. Команда без параметров возвращает текущий адрес сервера и порт.
16	PROTOCOL X	PROTOCOL X	X – число, определяющее набор передаваемых данных.	Установка набора передаваемых данных на сервер. (подробное описание см п. 5.4)
17	BMODE X	BMODE X	X=0 - режим "Трекер". X=1 - режим "Маяк".	Выбор режима работы терминала (режима записи точек).
18	TRAFFIC X	TRAFFIC X	X=0..60- время в секундах. По умолчанию X=6	Установка времени задержки перед отправкой пакета на сервер для группировки точек.
19	ERASE FLASH	ERASE FLASH	Команда без параметров.	Стирание всех информационных пакетов, хранящихся в памяти. После выполнения данной команды текущий номер информационного пакета обнуляется, терминал перезагружается.
20	ERASE EEPROM	ERASE EEPROM	Команда без параметров.	Восстановление заводских настроек терминала и перезагрузка терминала.

	Команда	Ответ	Параметры	Описание
21	PERIOD X,Y Пример: PERIOD 30,300	PERIOD X,Y Пример: PERIOD 30,300	X – период записи во время движения в секундах, по умолчанию X=30. Y – период записи во время стоянки в секундах, по умолчанию Y=300. Значение X должно быть меньше Y.	Установка периода записи в память информационных пакетов во время движения и стоянки. Команда без параметров возвращает текущие настройки.
22	TRACKSET X		X= 0...4	Установка качества прорисовки трека. Данный параметр влияет на потребление трафика, количество точек при прорисовке маршрута. X=2 – обычное качество (по умолчанию). X<2 – низкое качество X>2 – высокое качество

	Команда	Ответ	Параметры	Описание
23	InTrue X,Y,Y Пример: InTrue 0,10000,60000	InTrue X,Y,Y Пример: InTrue 0,10000,60000	X=0 – номер входа (всегда 0); Y – минимальная граница диапазона в мВ; Y=60000 – максимальная граница диапазона в мВ (неизменяемое значение).	Установка диапазона напряжений логической единицы на аналоговом входе.
24	InFalse X,Y,Y Пример: InFalse 0,0,4000	InFalse X,Y,Y Пример: InFalse 0,0,4000	X=0 – номер входа (всегда 0). Y _{min} – минимальная граница диапазона в мВ; Y _{max} – максимальная граница диапазона в мВ.	Установка диапазона напряжений логического нуля на аналоговом входе.
25	InInfo X Пример: InInfo 0	пример: Input 0: InTrue 8000..15000, InFalse 0..3000	X=0 – номер входа (всегда 0).	Запрос информации о настройках входа.
26	INPUT	INPUT0 = 12000	Команда без параметров.	Запрос текущего измеренного уровня напряжения на аналоговом входе (мВ).

	Команда	Ответ	Параметры	Описание
27	INSTATIC X,Y Пример: INSTATIC 1,0	INSTATIC X,Y Пример: INSTATIC 1,0	X=0 – номер входа, Y=0, 1 – включение по нулю или единице. X=255 – функция выключена;	Установка номера входа для включения режима фиксации координат. Команда без параметров возвращает текущую настройку. По умолчанию ни один вход не установлен для включения режима фиксации координат.
28	ACCELSTATIC X,Y,Z Пример: ACCELSTATIC 10	ACCELSTATIC X,Y,Z Пример: ACCELSTATIC 10	X - таймаут для входа в статику (в секундах). X=255 -функция отключена Y - порог ускорений для выхода из статики (mg) Z - таймаут для выхода из статики в отсчетах	Включение или отключение фиксации координат по уровню вибрации. Настройка параметров фиксации координат по уровню вибрации.
29	OUTPUT X Пример: OUTPUT 1	OUTPUT X Пример: OUTPUT 1	X=1 – выход активен. X=0 – выход не активен.	Управление выходом терминала. Команда без параметров возвращает текущие установки выхода.
30	RESET	reset...	Команда без параметров.	Перезагрузка устройства.
31	UPDATE	start update...	Команда без параметров.	Обновление прошивки.

	Команда	Ответ	Параметры	Описание
32	LLS485 X,Y,Z Пример: LLS485 3,20,55	LLS485 X,Y,Z Пример: LLS485 3,20,55	X,Y,Z - адреса датчиков LLS, опрашиваемых по интерфейсу RS-485.	Установка адресов датчиков LLS. По умолчанию установлены адреса 0,1,2.
33	FUEL	FUEL F0=1457,T0=27; F1=0,T1=0; F2=0,T2=0	Команда без параметров.	Отображение текущего показания с датчиков уровня топлива, подключенных по интерфейсу RS-485.
34	OWCONFIG X	OWCONFIG started OWCONFIG sensors:5	X=0 – очистка списка датчиков X=1 – автоматическое конфигурирование шины 1-wire	Конфигурирование шины 1-wire. Присвоение порядковых номеров всем устройствам на шине 1-Wire.
35	OWTEMP X	OWTEMP X=28.31	X=0...7 – порядковый номер датчика	Просмотр текущих показаний датчика температуры 1-Wire.
36	IBUTTON X,Y		X=0..1– отключение/включение опроса iButton. Y=0..1– Активация/отключение выхода по обнаружению ключа iButton.	Отключение/включение опроса iButton. Активация/отключение выхода по обнаружению ключа iButton.

8 Обновление программного обеспечения терминала

Обновление программного обеспечения терминала (прошивки) может быть произведено по радиоканалу Bluetooth с использованием программы-конфигуратора или по GPRS-каналу.

8.1 Обновление программного обеспечения терминала через конфигуратор

Конфигуратор при наличии на компьютере доступа к сети интернет проверяет актуальную версию прошивки на сервере обновлений и при необходимости производит загрузку файла прошивки.

Для обновления прошивки произведите следующие действия:

- 1) установите соединение между терминалом и конфигуратором, используя порядок действий, изложенный в п. [5.1 «Подключение к конфигуратору»](#);
- 2) при обнаружении версии прошивки актуальнее, чем установлена в терминале, конфигуратор сообщит об её наличии - в левом нижнем углу будет отображено уведомление;
- 3) нажмите «Доступно обновление»;
- 4) в открывшейся вкладке «Уведомления» нажмите «Обновить»;
- 5) после обновления терминал перезагрузится и станет доступным для настройки.

ВНИМАНИЕ! Не отключайте питание терминала во время процесса обновления прошивки до тех пор, пока терминал не будет обнаружен программой настройки. В противном случае возможно повреждение программного обеспечения, восстановление которого необходимо производить в сервис-центре производителя.

8.2 Обновление программного обеспечения терминала через конфигуратор при помощи файла прошивки

Файл прошивки необходимо запросить у службы технической поддержки.

Для обновления прошивки по радиоканалу Bluetooth при помощи файла прошивки произведите следующие действия:

- 1) установите соединение между терминалом и конфигуратором, используя порядок действий, изложенный в п. [5.1 «Подключение к конфигуратору»](#);
- 2) откройте раздел «Настройки» во вкладке «Устройство» нажмите - «Прошить файл»;

- 3) нажмите «Обновить» во всплывающем окне;
- 4) перетащите файл прошивки в соответствующее поле в окне конфигуратора;
- 5) после обновления прошивки терминал перезагрузится и станет доступным для работы.

ВНИМАНИЕ! Не отключайте питание терминала во время процесса обновления прошивки до тех пор, пока терминал не будет обнаружен программой настройки. В противном случае, возможно повреждение программного обеспечения, восстановление которого необходимо производить в сервис-центре производителя.

8.3 Обновление программного обеспечения терминала через GPRS

Для обновления программного обеспечения терминала через GPRS установите активную сим-карту в терминал, введите точку доступа, пользователя и пароль (APN, user, pass) оператора сотовой связи. В противном случае терминал будет находиться в режиме загрузки прошивки с сервера обновления до тех пор, пока не будут исчерпаны все попытки подключения. Процесс обновления начинается после получения терминалом команды «**UPDATE**» по одному из возможных каналов: Bluetooth, GPRS, SMS. После получения команды «**UPDATE**» терминал подключается к серверу обновлений и загружает актуальную прошивку. После успешного обновления терминал переходит в основной режим работы с настройками точки доступа и адреса сервера, которые были установлены до обновления. Остальные настройки после обновления необходимо проверить и при необходимости установить заново. В зависимости от состояния GSM-сети процесс обновления занимает в среднем от 2 до 10 минут. При отсутствии возможности загрузить обновление терминал вернется в работу с имеющимся программным обеспечением.

9 Правила хранения и транспортирования

Терминалы должны храниться в складских условиях при температуре от плюс 5°C до плюс 40°C и относительной влажности не более 85%.

После транспортирования терминалов при отрицательных температурах необходима выдержка при комнатной температуре в течение 24 часов.

10 Гарантийные обязательства

Изготовитель гарантирует работоспособность терминала в течение 12 месяцев со дня продажи при соблюдении потребителем условий и правил транспортирования, хранения, монтажа и эксплуатации.

Гарантия не распространяется:

- на терминал с механическими повреждениями и дефектами (трещинами и сколами, вмятинами, следами ударов и др.), возникшими по вине потребителя вследствие нарушения условий эксплуатации, хранения и транспортирования. При наличии на внешних или внутренних деталях терминала следов окисления или других признаков попадания жидкостей в корпус изделия;
- на терминал без корпуса;
- на терминал со следами ремонта вне сервисного центра изготовителя;
- на терминал со следами электрических и/или иных повреждений, возникших вследствие недопустимых изменений параметров внешней электрической сети или неправильной эксплуатации терминала;
- на терминал, вышедший из строя по причине несанкционированного обновления программного обеспечения.

Программное обеспечение оборудования лицензировано, условия об ограничении ответственности изготовителя в рамках лицензионного соглашения - на сайте <http://neomatica.ru/upload/files/license.pdf>

11 Маркировка и упаковка

Маркировка помещается на корпус терминала. Поставка производится в индивидуальной или групповой таре.

12 Утилизация

Утилизация изделия производится в соответствии с требованиями федеральных и региональных нормативных документов.

13 Комплект поставки

Таблица 3. Комплект поставки

Наименование изделия	Количество	Заводской серийный номер	Примечание
Терминал ADM333	1		
Разъем MF3-8F с проводами	1		
Паспорт	1		

14 Свидетельство о приемке

Терминалы абонентские телематические ADM333 ГЛОНАСС/GPS-GSM/GPRS ШАИФ.464512.001-10 в количестве _____ шт. соответствуют ШАИФ.464512.001 ТУ и признаны годными для эксплуатации.

Дата выпуска:



EAЭС N RU Д-РУ.АЛ16.В.82168

Изготовитель: ООО «Неоматика»

614087, Россия, г. Пермь, ул. Малкова 24А, оф. 6.

Контактный телефон +7 (342) 2-111-500.

E-mail: sale@neomatica.ru

Сайт: <http://neomatica.ru>

Приложение А. Описание битов поля «STATUS»

Таблица А.1. Описание битов поля «Status»

Биты	Описание поля «Status»	Значение маски
0	Признак перезагрузки терминала	1
1	Номер активной SIM карты (0 – SIM0, 1 – SIM1)	2
2	Отсутствует соединение с сервером	4
3	-	8
4	Признак низкого напряжения на аккумуляторе	16
5	Признак недействительности координат (валидность)	32
6	Координаты зафиксированы при отсутствии движения	64
7	Отключено внешнее питание терминала	128
8	-	256
9	Подозрение на глушение GNSS	512
10	Глушение GNSS	1024
11	-	2048
12	-	4096
13	-	8192
14	Время синхронизировано по GSM	16384
15	-	32768

Приложение Б. Описание передаваемых параметров в системе Wialon

Параметр	Описание
acc	Модуль ускорения в текущей точке, км/ч/с
sats_glonass	Количество спутников ГЛОНАСС, участвующих в решении навигационной задачи
sats_gps	Количество спутников GPS, участвующих в решении навигационной задачи
hdop	Снижение точности в горизонтальной плоскости
pwr_ext	Внешнее напряжение питания, мВ
pwr_int	Напряжение на встроенном АКБ, мВ
adc1	Значение напряжения на аналоговом входе A_IN0, мВ
adc2	Значение напряжения на аналоговом входе A_IN0, мВ
adc3	Уровень сигнала GSM, %
adc4	
adc5	
adc6	
fuel1	Значение уровня топлива на датчике №0
fuel2	Значение уровня топлива на датчике №1
fuel3	Значение уровня топлива на датчике №2
temp1	Значение температуры на датчике №0
temp2	Значение температуры на датчике №1
temp3	Значение температуры на датчике №2
I/O	Значение статуса устройства
vib	
in1	Дискретное состояние на входе AIN0
in2	Дискретное состояние на входе AIN1
in3	
in4	
in5	
in6	
in7	
in8	
in9	Признак перезагрузки терминала
in10	Номер активной SIM карты (0 – SIM0, 1 – SIM1)
in11	Отсутствует соединение с сервером

in12	
in13	
in14	Признак недействительности координат
in15	Координаты зафиксированы при отсутствии движения
in16	Отключено внешнее питание терминала
in17	
in18	Подозрение на глушение GNSS
in19	Обнаружено глушение GNSS
in20	
in21	
in22	
in23	Время синхронизировано по GSM
in24	
Can50	Показания датчика температуры 1-wire
Can51	Показания датчика температуры 1-wire
Can52	Показания датчика температуры 1-wire
Can53	Показания датчика температуры 1-wire
Can54	Показания датчика температуры 1-wire
Can55	Показания датчика температуры 1-wire
Can56	Показания датчика температуры 1-wire
Can57	Показания датчика температуры 1-wire
Can63	Номер ключа IBUTTON